

**Kaffesystem**  
**Kaffekvarn och doserare, flat 65**  
**mm**

Produkt # \_\_\_\_\_

Modell # \_\_\_\_\_

Namn # \_\_\_\_\_

SIS # \_\_\_\_\_

AIA # \_\_\_\_\_



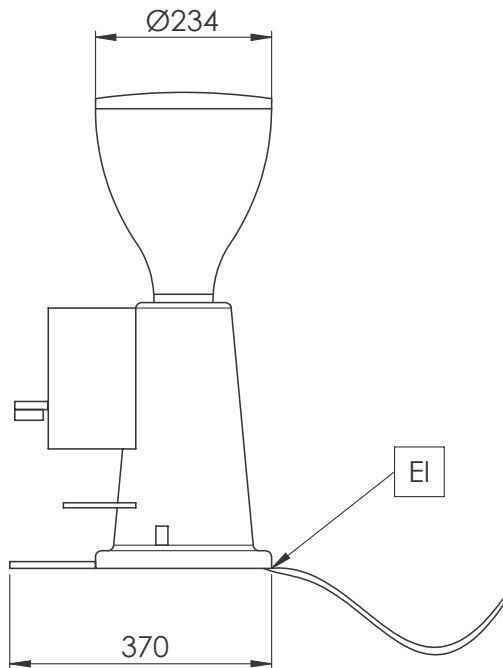
602543 (GRND600)

\* NOT TRANSLATED \*

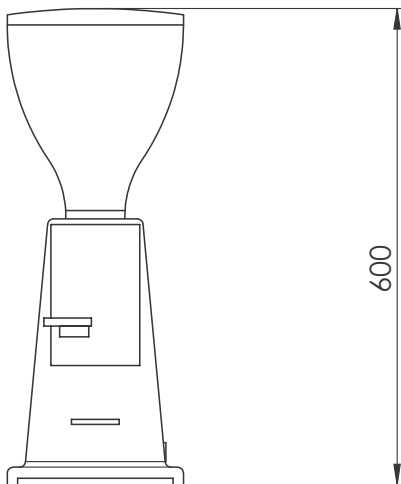
### Huvudfunktioner

- Automatisk påfyllningsdoserare.
- Den automatiska påfyllningsfunktionen på doseringsbehållaren distribuerar en volymkontrollerad konstant portion varje gång.

Sida



Front

**Elektricitet**

Spänning:	
602543 (GRND600)	230 V/1N ph/50/60 Hz
Effekt, max:	0.34 kW
Stickkontakt typ:	CE-SCHUKO

**Viktig information**

Ytermått, bredd	230 mm
Ytermått, djup	370 mm
Ytermått, höjd	600 mm
Nettovikt:	13 kg
Fraktvikt:	14 kg
Frakthöjd:	300 mm
Fraktbredd:	450 mm
Fraktdjup:	700 mm
Fraktvolym:	0.09 m <sup>3</sup>